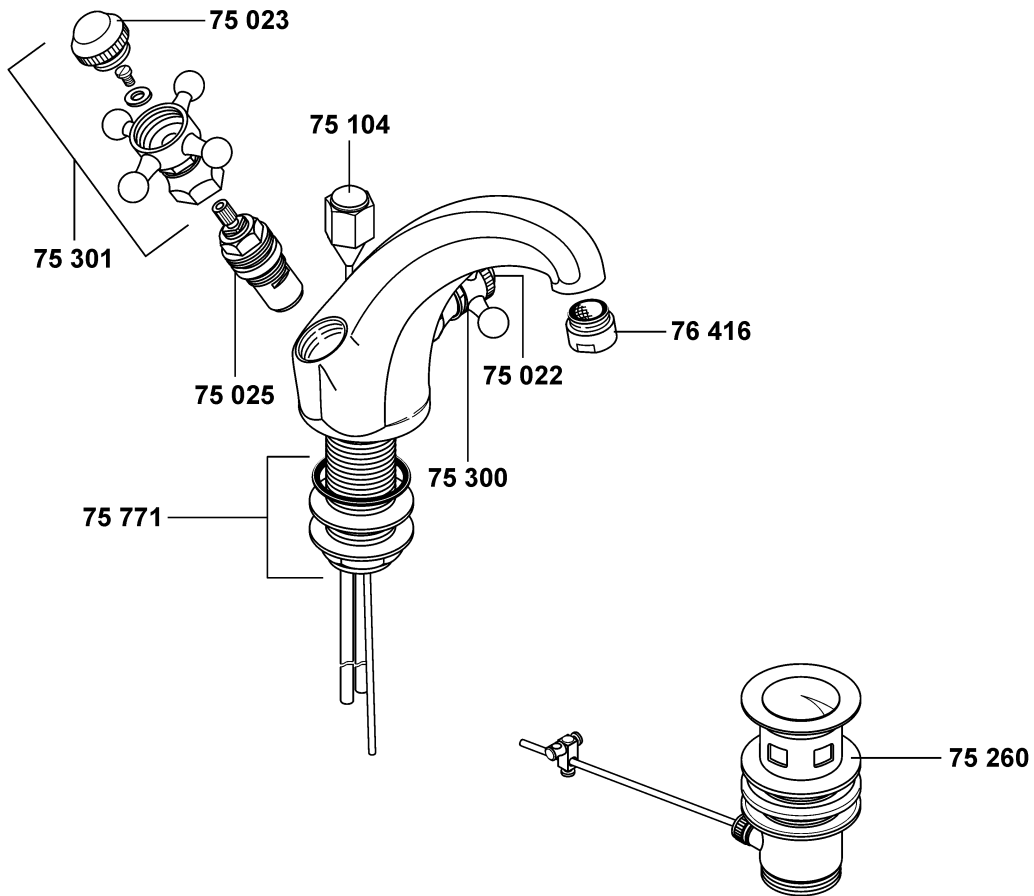


A\_510102A

51010	01/01 → Waschtischarmatur DN 8	basin mixer DN 8	wastafelmengkraan
	75 022 Porzellanmarkierung, COLD	porcelain-insert, COLD	pors. kenplaat, COLD
	75 023 Porzellanmarkierung, HOT	porcelain-insert, HOT	pors. kenplaat, HOT
	75 025 Keramik-Oberteil G 1/2, 180°	ceramic headpart G 1/2, 180°	keramisch bovendeel G 1/2, 180°
	75 104 Zugstange	lift rod	trekstang
	75 260 Ablaufgarnitur	pop up waste	afvoergarnituur
	75 300 Griff, KLUDI ADLON, COLD	handle, KLUDI ADLON, COLD	greep, KLUDI ADLON, COLD
	75 301 Griff, KLUDI ADLON, HOT	handle, KLUDI ADLON, HOT	greep, KLUDI ADLON, HOT
	76 234 Befestigungssatz	assembling set	bevestigingsset
	76 416 Cascade-Strahlregler M 24 x 1/A	Cascade-flow straightener M 24 x 1/A	cascade straalbreker M 24 x 1/A

# KLUDI ADLON

51010



A\_5101020

**51010 → 12/00 Waschtischarmatur DN 8**

- 75 022 Porzellanmarkierung, COLD
- 75 023 Porzellanmarkierung, HOT
- 75 025 Keramik-Oberteil G 1/2, 180°
- 75 104 Zugstange
- 75 260 Ablaufgarnitur
- 75 300 Griff, KLUDI ADLON, COLD
- 75 301 Griff, KLUDI ADLON, HOT
- 75 771 Befestigungssatz
- 76 416 Cascade-Strahlregler M 24 x 1/A

**basin mixer DN 8**

- porcelain-insert, COLD
- porcelain-insert, HOT
- ceramic headpart G 1/2, 180°
- lift rod
- pop up waste
- handle, KLUDI ADLON, COLD
- handle, KLUDI ADLON, HOT
- assembling set
- Cascade-flow straightener M 24 x 1/A

**wastafelmengkraan**

- pors. kenplaat, COLD
- pors. kenplaat, HOT
- keramisch bovendeel G 1/2, 180°
- trekstang
- afvoergarnituur
- greep, KLUDI ADLON, COLD
- greep, KLUDI ADLON, HOT
- bevestigingsset
- cascade straalbreker M 24 x 1/A