

HARD vanička

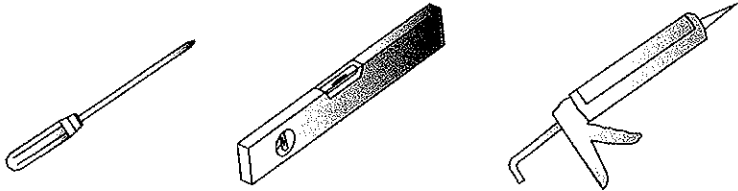
MONTÁŽNY NÁVOD

Rozmery :

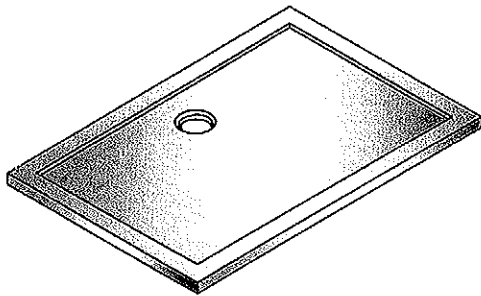
Oblúčková : 90x90, 80x80 cm - výška : 3 cm
Štvorcová : 90x90, 80x80 cm - výška : 3 cm
Obdĺžniková : 100x80, 120x80, 120x90 cm - výška : 2,8 cm

model S2 oblúčková 90 cm - výška : 3,5 cm
model pentagonálna 90 cm - výška : 3,5 cm

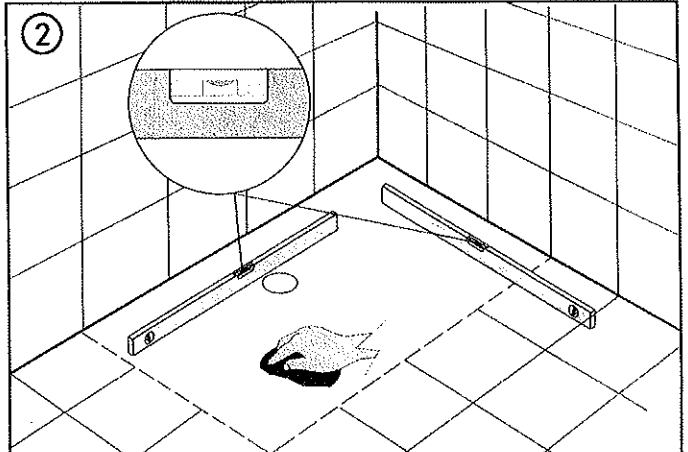
Náradie k montáži



①

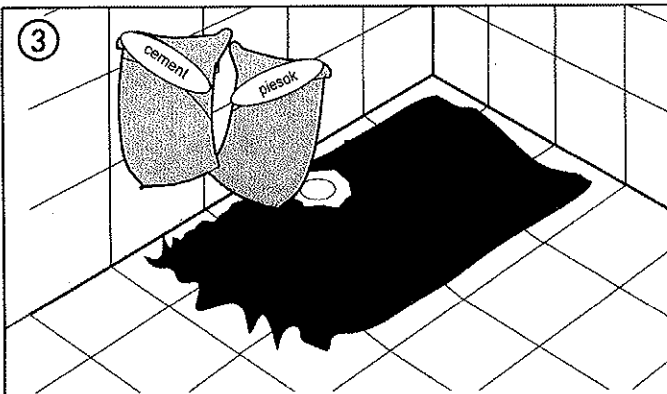


②



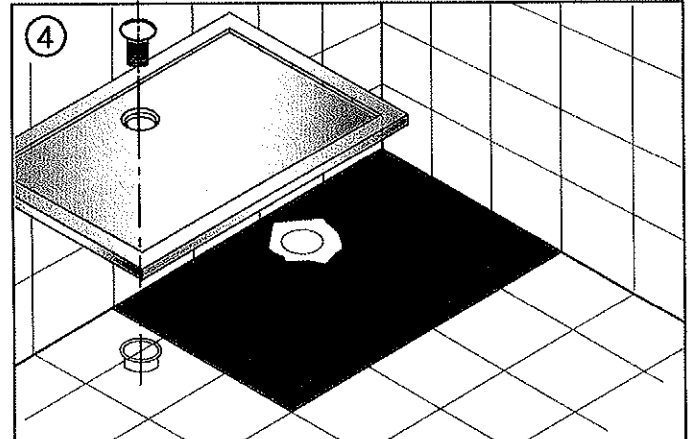
Podklad pre umiestnenie vaničky musí byť rovný, pevný a čistý.

③



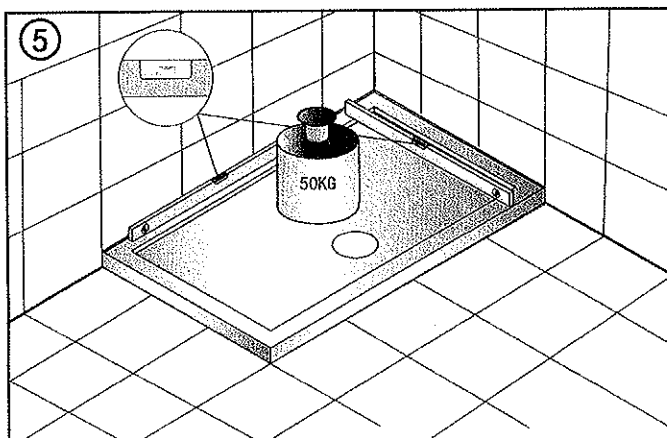
Prípravte murované lôžko po celej ploche dna vaničky. Na povrch naneste maltový poter cca 5 - 10 mm.

④



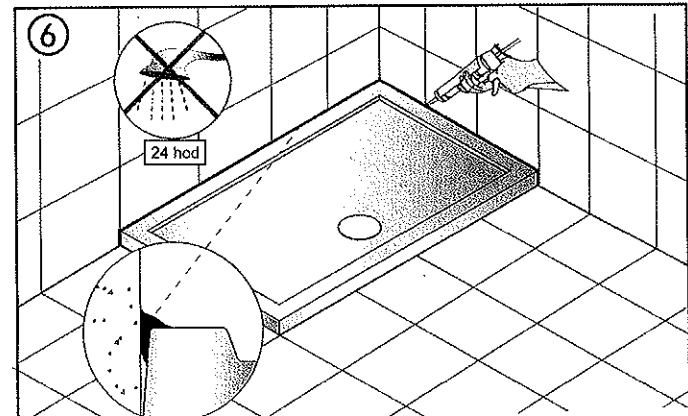
Nasaďte na vaničku sifón.

⑤



Po dobu 24 hodín zaťažte vaničku proti posunutiu.

⑥



Utesnite vzniknutú medzeru medzi vaničkou a obloženými stenami pomocou **sanitárneho transparentného neutrálneho silikónu**. Nechajte vytvrdnúť 24 hodín.

UPOZORNENIE : Zákaz použitia bieleho silikónu!

HARD vanička

(liaty mramor)

ZÁRUČNÝ LIST

Pri dodržaní montážneho návodu, správnom používaní a čistení výrobca poskytuje záruku v trvaní 24 mesiacov od dátumu predaja.

Záruka sa nevzťahuje na mechanické alebo iné poškodenie, ktoré vzniklo po prevzatí bezchybného výrobku zákazníkom a tiež závady, vyplývajúce z nedodržania záručných podmienok.

ZÁRUČNÉ PODMIENKY

** výrobok musí byť namontovaný podľa priloženého návodu na montáž.*

** výrobok nesmie byť čistený abrazívnymi prostriedkami (prášok, drôtenka a pod.) ani chemicky agresívnymi látkami (žieraviny, kyseliny riedidlá a atď.) a nesmie ani krátkodobo prísť do styku s týmito látkami.*

Bez riadne vyplneného a potvrdeného záručného listu reklamácia nebude uznaná.

Reklamáciu uplatňuje spotrebiteľ bez meškania v predaji, kde výrobok zakúpil.

Reklamácia musí byť písomná, musí z nej byť jasné, kedy a ako sa vada prejavila a čo spotrebiteľ požaduje.

Kupujúcemu bol výrobok predvedený a odovzdaný v bezchybnom stave vrátane návodu na montáž, bol tiež oboznámený s jeho údržbou a so záručnými podmienkami.

V.....dňa.....

Podpis a razítko predajcu

ČISTENIE VANIČKY

Vaničku čistíme prostriedkami ako napr. JAR, CIF, ATA.

Proti vodnému kameňu použijeme prípravky na octovej báze (napr. FROSH).

*V žiadnom prípade **nepoužívame riedené kyseliny a dráždivé čistiace prostriedky (CILIT), ani žiadne práškové prostriedky a drôtenky.***