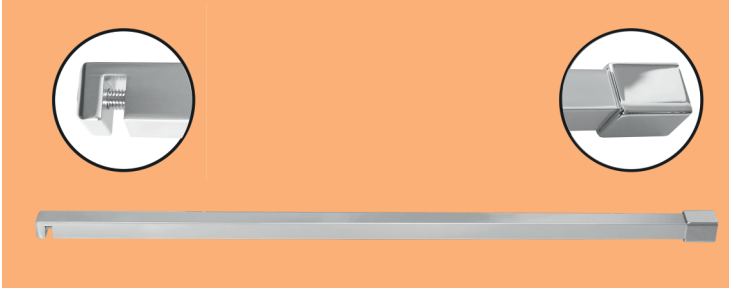


Konzoly

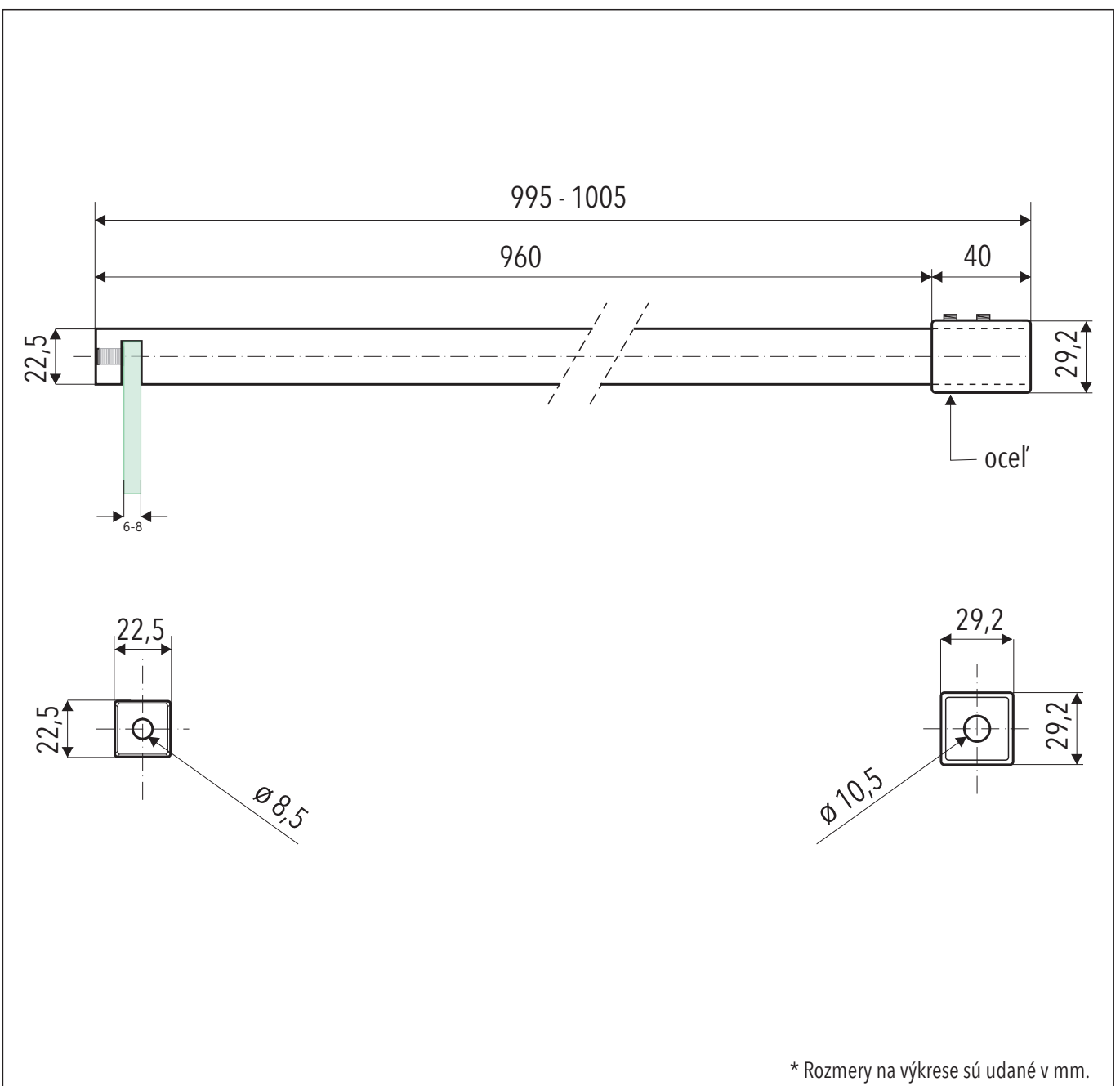
OASIS T2 - 100

Rozperná tyčka rovná hranatá



TECHNICKÝ POPIS

Materiál :	Hliník
Povrchová úprava :	Chróm
Dĺžka :	100 cm
Rozťahnutie :	99,5 - 100,5 cm
Hrúbka skla :	6 - 8 mm
Výplň :	Sklo
Kotvenie :	Sklo / Stena



Kód : OASIS-T2-100

Cena : 86,00 € s DPH